

دستگاه پودر ساز

سری FG



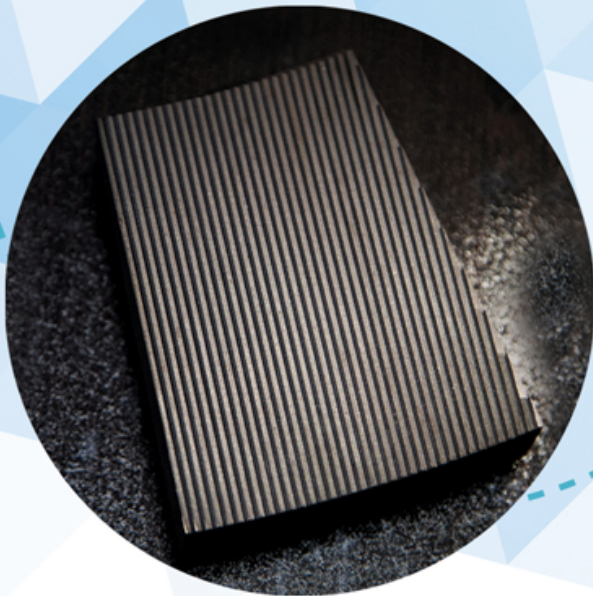
پودرسازهای سری FG شرکت طراح صنعت پویا برای پودر نمودن مواد نیمه سخت، شکننده و مقاوم در برابر ضربه، در فرایندی که نیاز به محصول پودری باشد، مورد استفاده قرار می گیرد.



TARAH SANAT POOYA

TPU	PET	PP	PE
UHMWHDPE	PBP	EVA	PS
PES	PC	POM	ABS
PE-WAX	PVC	PA	PMMA

WOOD PLASTIC



طراحی

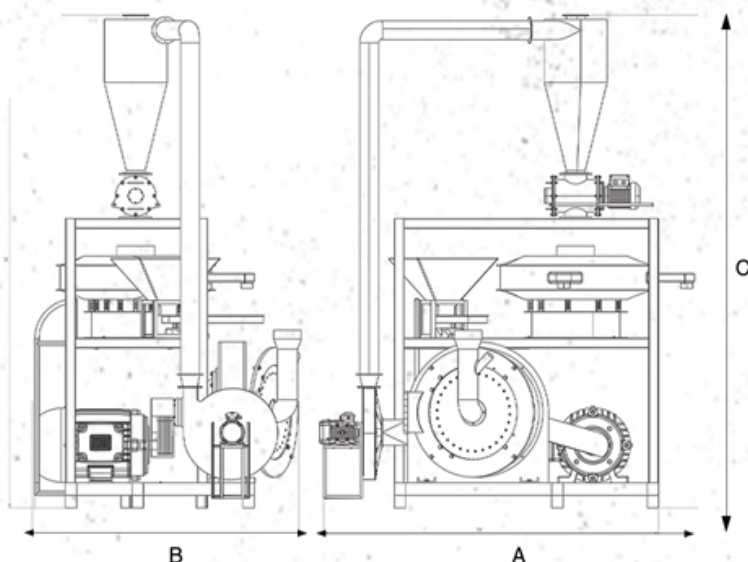
- کاربرد پذیر برای گستره وسیعی از مواد
- طراحی چیدمان بهینه و صرفه جویی در فضا
- مورد استفاده برای سایز گرانول ۹-۴ میلیمتر
- طراحی و ساخت بر اساس تکنولوژی المان
- خروجی نهایی پودر با سایز ۱۵۰ تا ۷۰۰ میکرون
- طراحی بخصوص یاتاقان بندی سرعت بالا

ما بر اساس نوع مواد مشتری، ظرفیت و نوع کاربری بهینه‌ترین سیستم را طراحی و پیشنهاد می‌دهیم.

گرانول‌های سایز ۹-۴ میلیمتر به وسیله فیدر ارتعاشی به داخل محفظه تیغه‌های چرخان با سرعت بالا هدایت می‌شوند و در نهایت پودر تولید شده توسط هوا به داخل سایکلون و الک جدا ساز انتقال می‌یابد. سایز نهایی پودر با تنظیم فاصله بین تیغه‌ها و تعویض مش توری الک قابل تغییر است. سرعت بالای دیسک، سطح مقطع کوچک ناحیه برش، طراحی تیغه‌ها و فرایند موثر کاهش ضربه اضافی، اطمینان حاصل می‌کند که مواد بلافاصله بعد از برش از محفظه پودرساز خارج شده و زمان اقامت اضافی که منجر به افزایش دما شود را از بین می‌برد و می‌توان با حداقل قدرت به ظرفیت خروجی بالایی دست یافت.

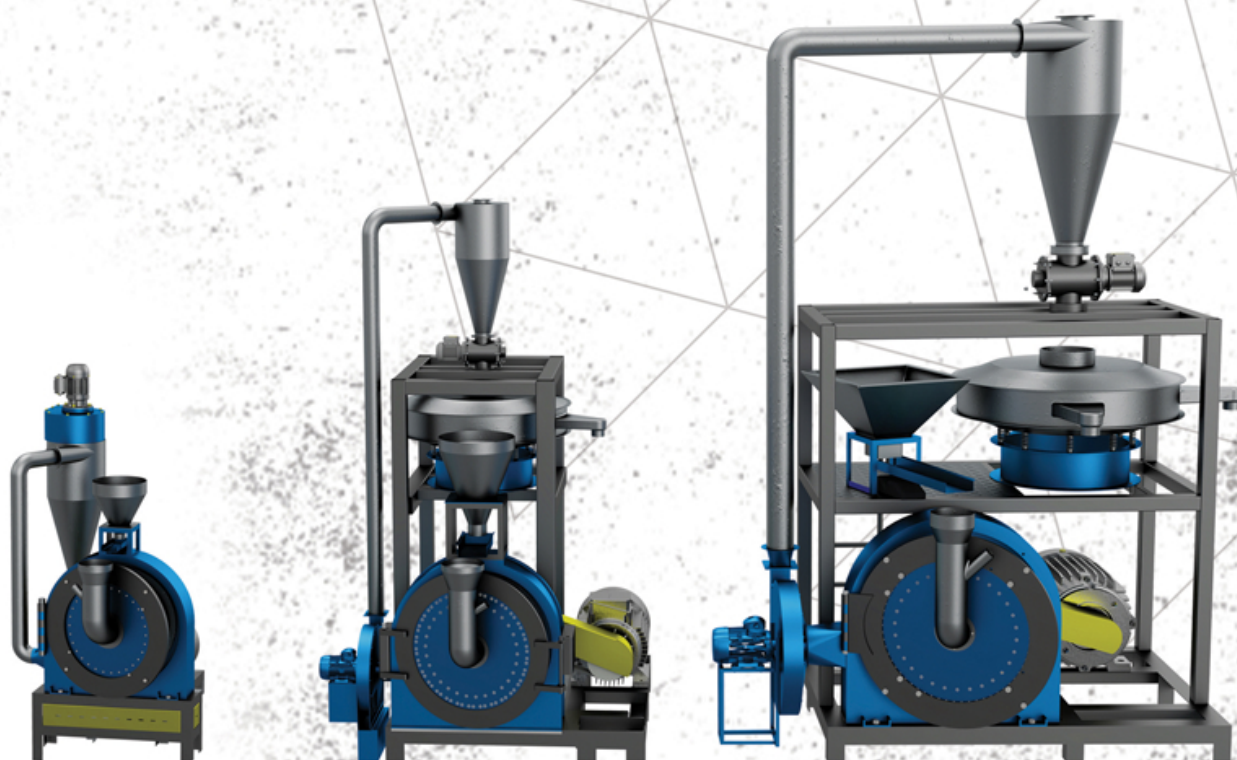
مزایا

- استفاده از تیغه‌های چند تکه فولادی پر آلیاژ به منظور بالا بردن عمر تیغه‌ها و استفاده بهینه (تا سختی 60 راکول)
- زمان اقامت کوتاه مواد در محفظه پودر ساز به منظور کاهش موثر
- نصب مجدد آسان و سریع تیغه‌ها
- مصرف انرژی پایین و خروجی بالا
- قابلیت استفاده از تیغه‌ها برای چندین مرتبه بعد از هربار تیز کردن
- ساده در اپراتوری، نصب، تعمیرات و نگهداری
- تنظیم آسان شکاف بین تیغه‌ها از بیرون



مدل	قطر دیسک (mm)	موتور اصلی (kw)	ظرفیت (kg/h)	سیستم خنک‌کننده	A(m)	B(m)	C(m)
FG400	۴۰۰	۳۷-۴۵	۲۵۰-۳۵۰	هوای فشرده هوای اجباری-آب	۱	۲	۲/۱
FG400	۶۰۰	۴۵-۵۵	۱۵۰-۲۵۰	هوای فشرده هوای اجباری-آب	۱/۸	۲/۳	۳
FG800	۸۰۰	۷۵-۹۰	۱۰۰-۱۵۰	هوای فشرده هوای اجباری-آب	۲/۷	۲/۷۵	۴

قابلیت سفارشی‌سازی طراحی و ساخت کل دستگاه بر اساس نیاز مشتری بر اساس نوع کاربرد امکان طراحی و ساخت دیسک با نسبت سطح به دندان، زاویه و قطر بخصوص وجود دارد. همچنین برای کاربردهای خاص تیغه‌هایی با مقاومت بالا در برابر سایش ارائه می‌دهیم.





🌐 www.tsptech.co

✉ info@tsptech.co

🌐 [/company/tsptech-co](https://www.linkedin.com/company/tsptech-co)

📷 [@tsptech.co](https://www.instagram.com/tsptech.co)

📍 5th Floor, No. 12, 31st Alley, Alvand Ave., Argentina Sq., Tehran, 1516643433, Iran

📞 0912-649-4490

📞 0912-355-4304

☎ 021-8866-2503

📠 021-8879-9300